



Веломобили с рамой BERG XL

Для детей от 5 лет (приводы BFR и BFR-3)



ПОЧЕМУ РАМЫ BERG XL?

Для детей и взрослых!

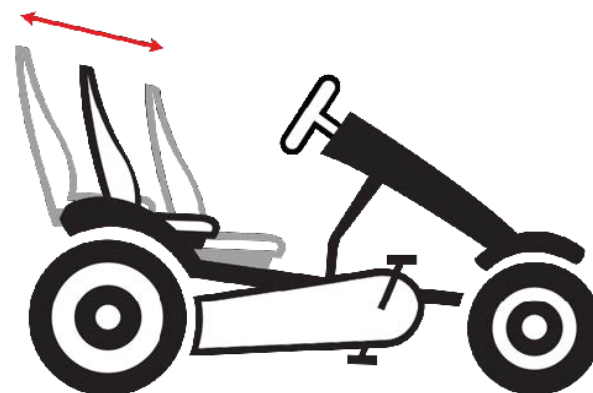
В основе классического велосипеда BERG лежит 30-летний опыт производства. Несомненно, велосипеды BERG - самый безопасный выбор для детей от 5 лет и старше, исходя из уникальных характеристик продукции:

- Регулируемое сиденье может быть установлено в 6 различных положениях
- Привод VFR обеспечивает легкую и безопасную езду!
- Привод VFR-3 дает возможность переключения 3 скоростей
- Быстрая сборка велосипеда
- Независимая передняя подвеска
- Надувные шины обеспечивают дополнительное сцепление и комфорт
- Кожух цепи сконструирован таким образом, чтобы обеспечить легкий доступ к цепям и приводу для обслуживания велосипеда
- Регулируемый сход-развал
- Наличие ручного тормоза
- Наличие стояночного тормоза
- Может храниться в вертикальном положении, что идеально подходит для небольших пространств
- Широкий выбор аксессуаров
- Товар сертифицирован
- Рекомендован для коммерческого использования

РЕГУЛИРУЕМОЕ СИДЕНЬЕ

Растет вместе с Вами!

Рама BERG XL предусматривает регулировку сиденья. Сиденье может быть установлено в 6 различных положениях, благодаря чему велосипед подходит как детям, так и взрослым.





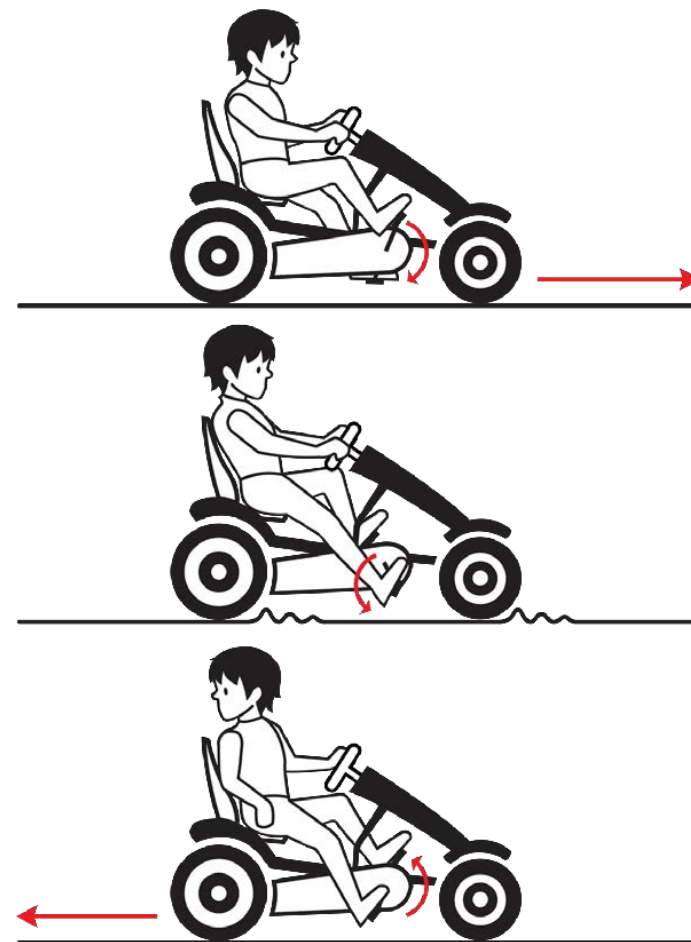
ПРИВОДЫ BFR И BFR-3

Инновационная технология!

Все рамы BERG XL оснащены уникальным приводом BFR, позволяющим тормозить педалями, а также двигаться вперед и назад. Привод BFR обеспечивает наличие свободного хода.

Кроме привода BFR большинство велосипедов с рамой XL могут быть оснащены приводом BFR-3. Подробную информацию вы найдете на страницах данной презентации.

Привод BFR-3 обладает всеми функциями привода BFR, но дополнительно дает возможность переключения 3 скоростей. При переключении на пониженную передачу, Вы будете ехать медленнее, но крутить педали станет легче. При переключении на повышенную передачу увеличится скорость, но и возрастет нагрузка.



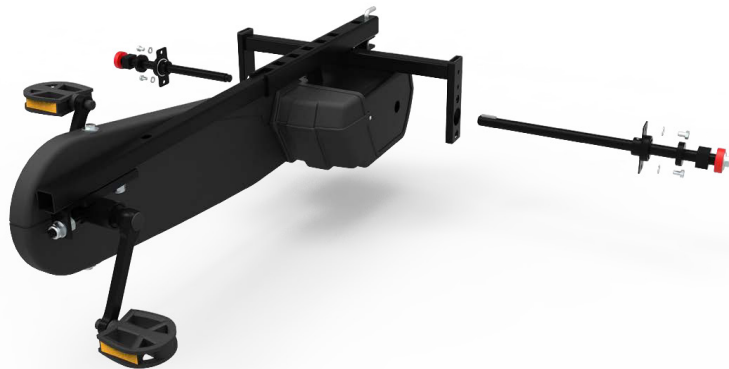


БЫСТРАЯ СБОРКА

Необходима помощь взрослых!

Привыкли, что сборка занимает целый день? Уже нет! Сборка велосипеда с рамой BERG XL стала легкой как никогда.

Рама велосипеда поставляется практически в собранном виде, Вам остается только установить задние оси которые вставляются с левой и правой стороны в корпус защитного кожуха цепи, без необходимости открывать его. Самым сложным на этом этапе сборки перед завершением станет затяжка двух болтов с каждой стороны.

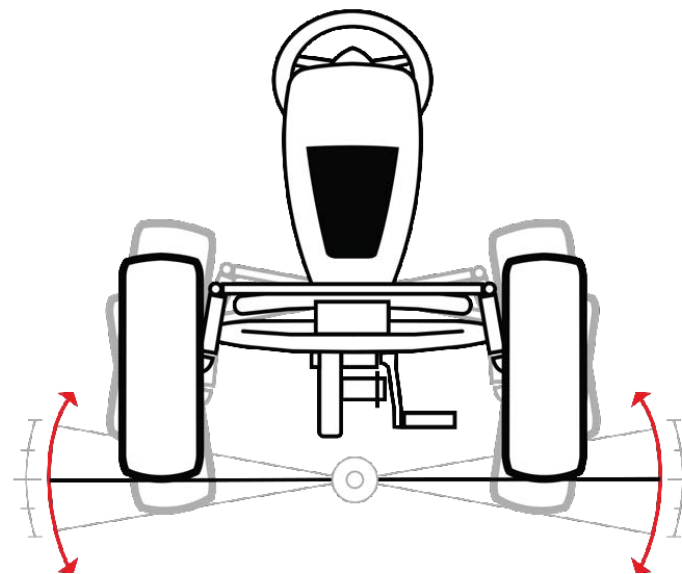


НЕЗАВИСИМАЯ ПОДВЕСКА

Уверенность на дороге!

Рама BERG XL предназначена для передвижения по любой поверхности. Гладкая, ухабистая поверхность, твердый или мягкий грунт – для велосипеда не существует преград!

Благодаря независимой передней подвеске 4 колеса всегда будут касаться земли, именно это и обеспечивает оптимальное сцепление с дорогой и контроль над управлением велосипеда.





BERG Классическая серия

Basic, Extra, Extra Sport Blue/Red

Веломобили классической серии делятся на три категории:

Basic - базовая версия без дополнительного оборудования

Extra - веломобиль дополнительно укомплектован задними крыльями

Extra Sport - помимо задних крыльев добавляется передний спойлер. Данный веломобиль доступен с приводом BFR-3.



BERG Basic Blue BFR (арт. 07.10.06.00)

Вес: 39 кг

Вес коробки: 27,7 и 13,2 кг

Размеры коробки: 100x40x58,5 и 41x50x58 см



BERG Basic Red BFR (арт. 07.10.10.00)

Вес: 39 кг

Вес коробки: 27,7 и 13,2 кг

Размеры коробки: 100x40x58,5 и 41x50x58 см



BERG Extra Blue BFR (арт. 07.10.00.00)

Вес: 40,5 кг

Вес коробки: 27,7 и 14,9 кг

Размеры коробки: 100x40x58,5 и 41x50x58 см



BERG Extra Red BFR (арт. 07.10.11.00)

Вес: 40,5 кг

Вес коробки: 27,7 и 14,9 кг

Размеры коробки: 100x40x58,5 и 41x50x58 см



BERG Extra Sport Blue BFR (арт. 07.10.01.00)

Вес: 42,5 кг

Вес коробки: 31,5 и 20,6 кг

Размер коробки: 100x58,5x40 и 100x58x31,5 см



BERG Extra Sport Red BFR (арт. 07.10.12.00)

Вес: 42,5 кг

Вес коробки: 31,5 и 20,6 кг

Размер коробки: 100x58,5x40 и 100x58x31,5 см

BERG Extra Sport Blue BFR-3 (арт. 07.20.01.00)

Вес: 44,5 кг

Вес коробки: 32,6 и 20,6 кг

Размер коробки: 100x58,5x40 и 100x58x31,5 см

BERG Extra Sport Red BFR-3 (арт. 07.20.12.00)

Вес: 44,5 кг

Вес коробки: 32,6 и 20,6 кг

Размер коробки: 100x58,5x40 и 100x58x31,5 см





BERG Серия Off-Road

X-Cross, X-Plore, Safari, Jeep Revolution

Веломобили данной серии отличаются большими колесами и внедорожным протектором шин. Дополнительно установив на него дугу безопасности и запасное колесо, можно смело отправляться в любое путешествие.



BERG X-Cross BFR (арт. 07.10.08.00)
Вес: 43,1 кг
Вес коробок: 31,5 и 22,4 кг
Размер коробок: 100x58,5x40 и 100x58x31,5 см



BERG X-Plore BFR (арт. 07.10.03.00)
Вес: 45 кг
Вес коробок: 31,5 и 24,1 кг
Размер коробок: 100x58,5x40 и 100x58x41,5 см

BERG X-Cross BFR-3 (арт. 07.20.08.00)
Вес: 45,1 кг
Вес коробок: 32,6 и 22,4 кг
Размер коробок: 100x58,5x40 и 100x58x31,5 см

BERG X-Plore BFR-3 (арт. 07.20.03.00)
Вес: 47 кг
Вес коробок: 32,6 и 24,1 кг
Размер коробок: 100x58,5x40 и 100x58x41,5 см



BERG Safari BFR (арт. 07.10.07.00)
Вес: 50,5 кг
Вес коробок: 31,5 и 31,2 кг
Размер коробок: 100x58,5x40 и 100x58x41,5 см



Jeep Revolution BFR (арт. 07.11.06.00)
Вес: 45,5 кг
Вес коробок: 31,5 и 23,6 кг
Размер коробок: 100x58,5x40 и 100x58x41,5 см

BERG Safari BFR-3 (арт. 07.20.07.00)
Вес: 52,5 кг
Вес коробок: 32,6 и 31,2 кг
Размер коробок: 100x58,5x40 и 100x58x41,5 см

Jeep Revolution BFR-3 (арт. 07.21.06.00)
Вес: 47,5 кг
Вес коробок: 32,6 и 23,6 кг
Размер коробок: 100x58,5x40 и 100x58x41,5 см





BERG Гоночная серия

Race, Black Edition

Черное и белое - вечное противостояние! Выбери свой цвет, выезжай на дорогу и покажи, кто настоящий чемпион! Резиновые шины с протектором slick помогут добиться наивысшего результата.



BERG Black Edition BFR (арт. 07.10.03.00)
Вес: 45 кг
Вес коробок: 31,5 и 24,1 кг
Размер коробок: 100x58,5x40 и 100x58x41,5см

BERG Black Edition BFR-3 (арт. 07.20.03.00)
Вес: 47 кг
Вес коробок: 32,6 и 24,1 кг
Размер коробок: 100x58,5x40 и 100x58x41,5см



BERG Race BFR (арт. 07.10.02.00)
Вес: 43,6 кг
Вес коробок: 31,5 и 22,5 кг
Размер коробок: 100x58,5x40 и 100x58x31,5см

BERG Race BFR-3 (арт. 07.20.02.00)
Вес: 45,6 кг
Вес коробок: 32,6 и 22,5 кг
Размер коробок: 100x58,5x40 и 100x58x31,5см



BERG Тракторная серия

John Deere, Claas, Fendt, New Holland,
Deutz-Fahr, Case-IH

Веломобили данной серии выпускаются по оригинальной лицензии и дизайну, согласованному с производителями вышеперечисленных брендов. Впечатляющие шины с тракторным протектором и выхлопная труба придают удивительное сходство с настоящим трактором!



BERG John Deere BFR (apt. 07.11.00.00)
Вес: 51 кг
Вес коробки: 31,5 и 30,6 кг
Размер коробки: 100x58,5x40 и 100x58x41,5 см



BERG Claas BFR (apt. 07.11.01.00)
Вес: 51 кг
Вес коробки: 31,5 и 30,6 кг
Размер коробки: 100x58,5x40 и 100x58x41,5 см

BERG John Deere BFR-3 (apt. 07.21.00.00)

Вес: 53 кг
Вес коробки: 32,6 и 30,6 кг
Размер коробки: 100x58,5x40 и 100x58x41,5 см

BERG Claas BFR-3 (apt. 07.21.01.00)

Вес: 53 кг
Вес коробки: 32,6 и 30,6 кг
Размер коробки: 100x58,5x40 и 100x58x41,5 см



BERG Fendt BFR (apt. 07.11.04.00)
Вес: 51 кг
Вес коробки: 31,5 и 30,6 кг
Размер коробки: 100x58,5x40 и 100x58x41,5 см



BERG New Holland BFR (apt. 07.11.03.00)
Вес: 51 кг
Вес коробки: 31,5 и 30,6 кг
Размер коробки: 100x58,5x40 и 100x58x41,5 см

BERG Fendt BFR-3 (apt. 07.21.04.00)

Вес: 53 кг
Вес коробки: 32,6 и 30,6 кг
Размер коробки: 100x58,5x40 и 100x58x41,5 см

BERG New Holland BFR-3 (apt. 07.21.03.00)

Вес: 53 кг
Вес коробки: 32,6 и 30,6 кг
Размер коробки: 100x58,5x40 и 100x58x41,5 см



BERG Deutz-Fahr BFR (apt. 07.11.05.00)
Вес: 51 кг
Вес коробки: 31,5 и 30,6 кг
Размер коробки: 100x58,5x40 и 100x58x41,5 см



BERG Case-IH BFR (apt. 07.11.02.00)
Вес: 51 кг
Вес коробки: 31,5 и 30,6 кг
Размер коробки: 100x58,5x40 и 100x58x41,5 см

BERG Deutz-Fahr BFR-3 (apt. 07.21.05.00)

Вес: 53 кг
Вес коробки: 32,6 и 30,6 кг
Размер коробки: 100x58,5x40 и 100x58x41,5 см

BERG Case-IH BFR-3 (apt. 07.21.02.00)

Вес: 53 кг
Вес коробки: 32,6 и 30,6 кг
Размер коробки: 100x58,5x40 и 100x58x41,5 см





BERG XL FRAMES АКССУАРЫ

С велосомом приобретают:

	Дуга безопасности	Запасное колесо	Передний несущий блок	Задний несущий блок	Номерной знак	Бортовой компьютер/ Спидометр	Передние брызговики	Большой прицеп	Пассажирское сиденье	Набор фар	Проблесковый маяк с опорой	Набор зеркал	Гудок двухтональный	Сирена	Флаг	Боковые пороги	Выхлопная труба	Чехол для велосипеда
Basic	0	X	0	0	X	X	0	0	0	0	0	X	0	0	0	X	0	0
Extra	0	X	0	0	0	X	0	0	0	0	0	X	0	0	0	X	0	0
Extra Sport	0	X	0	0	0	0	0	0	0	0	0	0	0	0	0	X	0	0
X-Cross	0	0	0	0	0	0	0	0	0	0	0	0	0	0	0	X	0	0
X-Plore	0	0	0	0	0	0	V	0	0	0	0	0	0	0	0	X	0	0
Safari	0	0	0	0	0	0	X	0	0	0	0	0	0	0	0	X	0	0
Jeep Revolution	0	0	0	0	0	0	0	0	0	0	0	0	0	0	0	X	0	0
Race	0	X	0	0	0	0	V	0	0	0	0	X	0	0	0	0	X	0
Black Edition	0	X	0	0	0	0	0	0	0	0	0	X	0	0	0	X	X	0
Claas	0	X	0	0	V	0	0	0	0	0	0	0	0	0	0	X	V	0
John Deere	0	X	0	0	V	0	0	0	0	0	0	0	0	0	0	X	V	0
Case-IH	0	X	0	0	V	0	0	0	0	0	0	0	0	0	0	X	V	0
Fendt	0	X	0	0	V	0	0	0	0	0	0	0	0	0	0	X	V	0
New Holland	0	X	0	0	V	0	0	0	0	0	0	0	0	0	0	X	V	0
DEUTZ-FAHR	0	X	0	0	V	0	0	0	0	0	0	0	0	0	0	X	V	0

X - недоступно

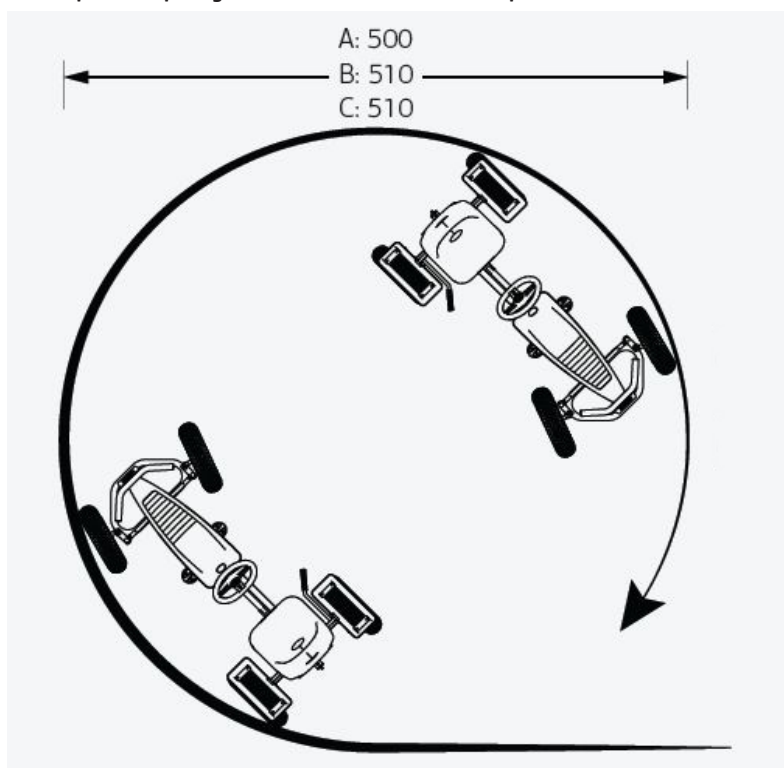
0 - дополнительная опция

V - идет в комплекте

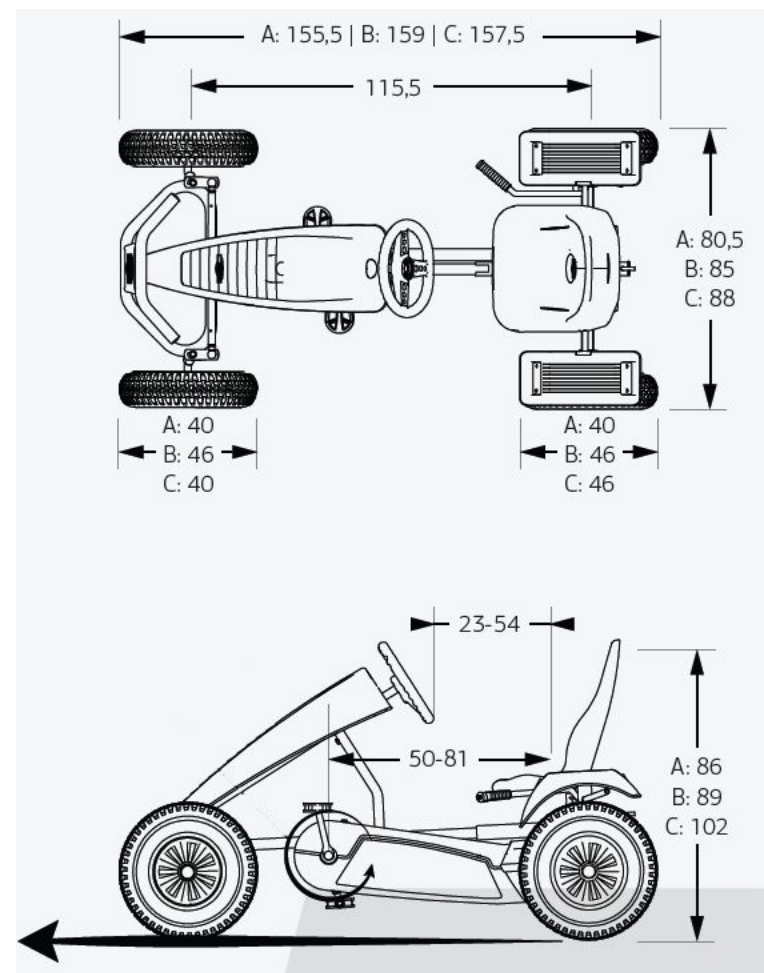


ХАРАКТЕРИСТИКИ РАМ BERG XL

Данные применимы для всех велосмобилей с рамой XL, если не указано иное. А: стандартные модели | В: Safari | С: Тракторная серия. Все размеры указаны в сантиметрах.



Диаметр разворота 500/510/510 см.





BERG XL ХАРАКТЕРИСТИКИ

Данные характеристики едины для всех велосипедов с рамой XL.

Общие характеристики		Технические характеристики с приводом BFR / BFR-3	
Рекомендуемый возраст	от 5 лет	Переключение передач	Нет / 3 передачи
Минимальный рост	125 см	Тип шин	Бескамерные
Максимальный рост	200 см	Материал рамы	Сталь
Максимальный вес	100 кг	Вперед/Назад	Да
Контроль взрослых	Обязателен	Система торможения	BFR / BFR-3
Отметка безопасности	Сертификат	Ручной тормоз	Да
Время сборки	±30 мин	Привод	BFR / BFR-3
Габариты и упаковка		Подшипники	Да
Длина	156-159 см	Независимая подвеска	Да
Ширина	81-88 см	Регулируемое сиденье	Да
Высота	86-102 см	Регулируемый руль	Нет
Упаковка	В 2-х коробках	Прицеп	Дополнительная опция
Вес изделия	Индивидуально	Гарантия* для частного / коммерческого использования	
Вес в упаковках	Индивидуально	Рама	2 года / 1 год
Вес упаковки	Индивидуально	Прицеп	2 года / Не распространяется
Объем коробок	Индивидуально	Шины/привод	Не распространяется

*Гарантийный срок на раму может быть увеличен на 3 года (при условии самостоятельной регистрации товара на официальном сайте производителя bergtoys.com/ru в течение одного месяца с момента покупки). Данная опция не доступна для велосипедов, используемых в коммерческих целях.



Каждый ребенок заслуживает свой BERG!