



Веломобили BERG GO²

Для детей от 10 месяцев до 2,5 лет



ПОЧЕМУ GO²?

Беговел и велосообиль - 2 в 1

Навык вождения начнется с GO², ведь это простой и удобный транспорт для самых маленьких. Дети в возрасте от 10 месяцев сначала используют его как беговел, но вскоре, освоившись, задействуют педали. BERG GO² одним движением превращается из беговела в велосообиль, достаточно только разложить педали. Продуманный дизайн и четырехколесная база сделают поездку комфортной и безопасной. Компактный размер позволяет эксплуатировать велосообиль не только на улице, но и дома! Родители малыша по достоинству оценят маленький вес велосообилья и специально разработанные аксессуары.

Преимущества BERG GO²:

- Веселый и естественный способ научиться кататься и крутить педали
- Вес велосообилья составляет всего 3,85 кг
- Эргономичный дизайн
- Прямой привод
- Устойчивая и безопасная четырехколесная база
- Велосообиль растет вместе с ребенком
- Движение вперед и назад
- Шины EVA
- Привлекательная цветовая гамма
- Подходит для детей от 10 месяцев до 2,5 лет
- Функциональные аксессуары
- Товар сертифицирован

Для колес BERG GO² используется высокотехнологичная пена вместо традиционных резиновых шин. Шины EVA очень тихие во время вождения, что делает их идеальными для использования в помещении и на улице.





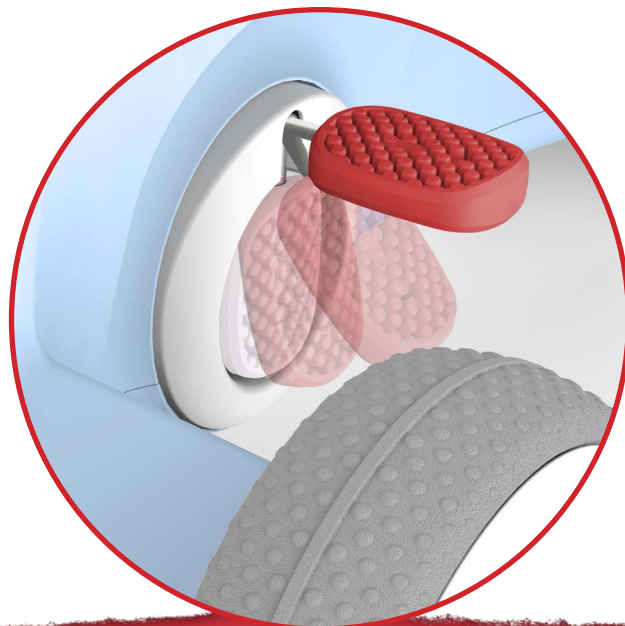
1. УЧИТЬСЯ КАТАТЬСЯ!

Первый шаг - используйте BERG GO² как беговел. Проверьте, чтобы педали были в сложенном состоянии, после чего усадите ребенка на каталку. После того, как малыш оттолкнется ногой, GO² начнет движение.



2. РАЗЛОЖИТЕ ПЕДАЛИ!

Когда малыш научился уверенно передвигаться отталкиваясь ногами, необходимо сделать следующий шаг и разложить педали. Это легко сделать одним движением. Благодаря продуманному дизайну GO² ноги ребенка не будут касаться колес.



3. ПОЕХАЛИ!

Разложив педали, попросите ребенка поставить на них ножки и покрутить их. Придется запастись терпением! Какое-то время малыш все равно будет пытаться отталкиваться ногами от пола. Поскольку руль и педали работают независимо друг от друга, ваш ребенок всегда будет контролировать велосипед. Научить ребенка крутить педали - первый шаг в развитии навыков вождения!





ПРЯМОЙ ПРИВОД

Катайся, крути педали, расти!

BERG GO² оснащен цепным приводом на задние колеса. Таким образом, движение ног сразу же преобразуется в движение задних колес. В свою очередь, это позволяет машинке BERG GO² легко и просто двигаться как вперед, так и назад.



ЭРГОНОМИЧНЫЙ ДИЗАЙН

Комфорт и безопасность

На создание BERG GO² ушло более 3 лет упорной работы. Глубокий анализ потребностей малыша и многочисленные тесты позволили разработать продуманный и яркий дизайн. Расположение педалей, колес, руля - все это направленно на достижение максимального комфорта и безопасности.

Сиденье BERG GO² имеет уникальную конструкцию. По мере роста ребенка все время остается место для того, чтобы малыш мог удобно расположиться. Четырехколесная база делает машинку устойчивой, в то время как трехколесные каталки очень часто переворачиваются.



24.50.00.00

24.50.01.00

24.50.02.00

BERG GO² BLUE/PINK/MINT

Яркие эмоции для малышей и взрослых!

Веломобиль BERG GO² поможет родителям научить ребенка держать равновесие, крутить педали и управлять транспортным средством.

Возможность выбора одного из трех популярных цветов, легкость изделия и внешний вид - это то, что понравится маме малыша.

Простота сборки и неприхотливость в обслуживании - то, что оценит любой папа.

Удовольствие от прогулки - это то, что оценит вся семья!



Удобные рукоятки

Ручка для переноски

Износостойкие шины



Встроенные складные педали

Устойчивая четырехколесная база

Легкий и компактный

Вес: 3,85 кг

Вес в коробке: 5 кг

Размер коробки: 58x38x26 см



От 10 месяцев до 2,5 лет



BERG GO² АКСЕССУАРЫ

С велосипедом приобретают:

Ремень для переноски

Для того, чтобы велосипед было легко поднять и перенести BERG разработал специальный ремень. Его удобно закрепить на машинке и перекинуть через плечо. Так же ремень можно использовать для хранения!

Рукоятка

Специальная рукоятка поможет родителям в случае необходимости управлять транспортом. Рукоятка закрепляется к задней части BERG GO², и ее легко можно снять.

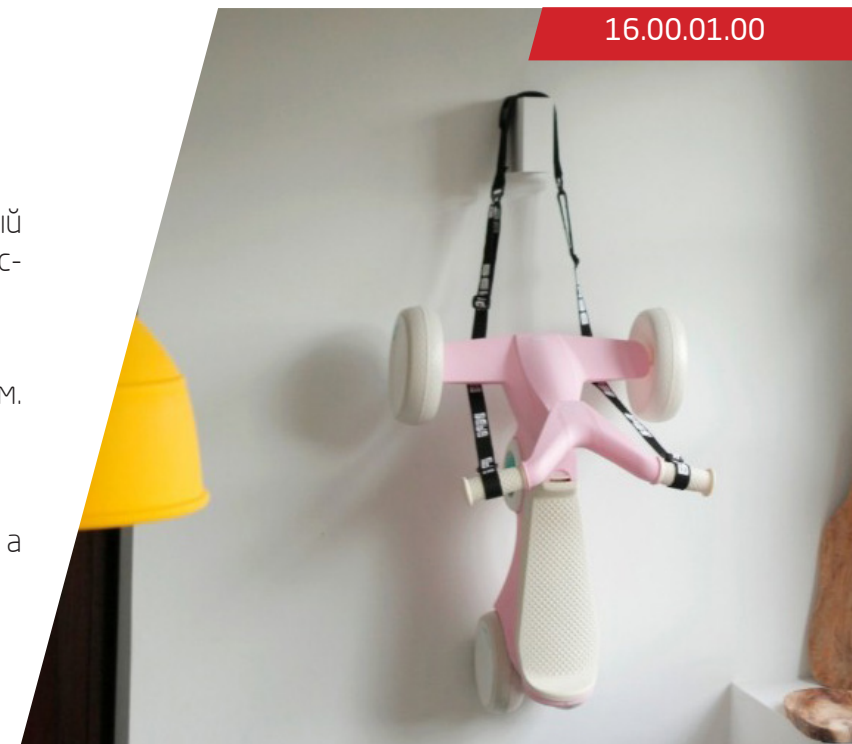
Флаг

С флагом велосипед станет более заметным. Так, вы никогда не потеряете ребенка из вида, а другие участники движения станут более внимательно относиться к малышу на BERG GO².



16.00.00.00

16.15.00.00



Аксессуары

Размеры

Вес изделия

Ремень для переноски

185x6,5 см

0,1 кг

Рукоятка

102x18,5 см

1,0 кг

Флаг

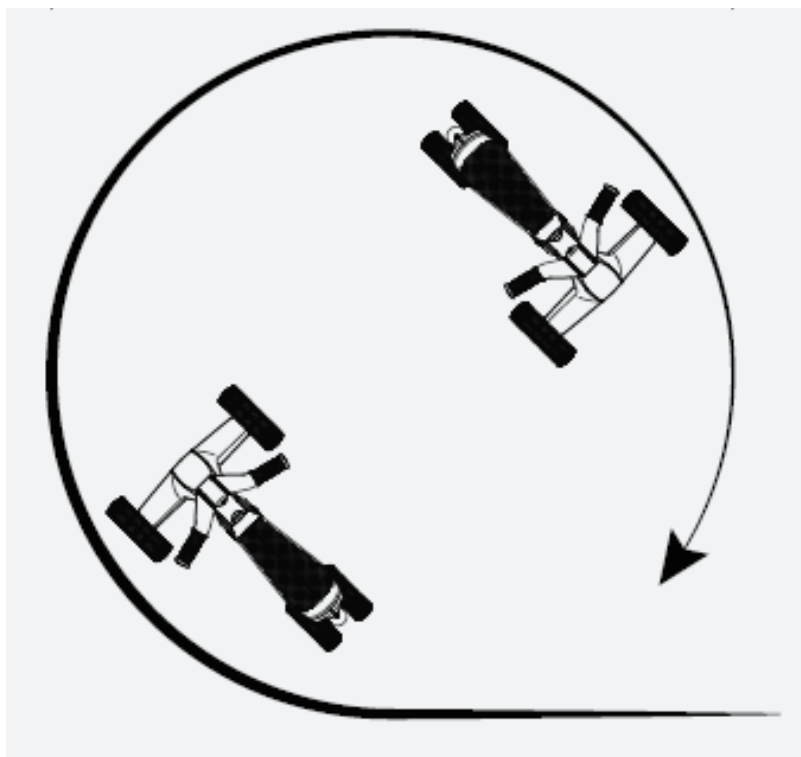
120 см

0,1 кг

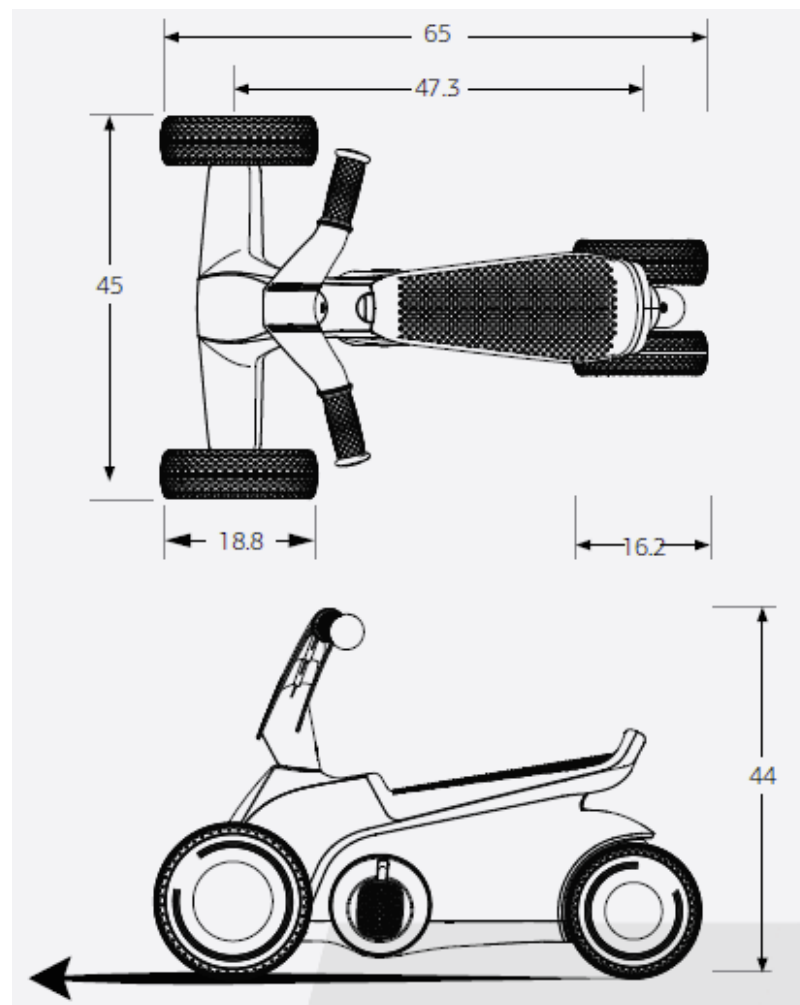


BERG GO² ХАРАКТЕРИСТИКИ

Данные характеристики едины для всех моделей GO².
Все размеры указаны в сантиметрах.



Диаметр разворота 220 см.





BERG GO² ХАРАКТЕРИСТИКИ

Данные характеристики едины для всех моделей GO².

Общие характеристики		Технические характеристики	
Рекомендуемый возраст	от 10 месяцев до 2,5 лет	Переключение передач	Нет
Минимальный рост	70 см	Тип шин	EVA
Максимальный рост	100 см	Материал рамы	Пластик
Максимальный вес	20 кг	Вперед/Назад	Да
Контроль взрослых	Обязателен	Тормоз	Ноги/Педали
Отметка безопасности	Сертификат	Парковочный тормоз	Нет
Время сборки	±10 мин	Привод	Прямой привод
Габариты и упаковка		Подшипники	Да
Длина	65 см	Независимая подвеска	Нет
Ширина	45 см	Регулируемое сиденье	Нет
Высота	44 см	Регулируемый руль	Нет
Упаковка	58x38x26 см	Прицеп	Отсутствует
Вес изделия	3,85 кг	Гарантия*	
Вес упаковки	5,00 кг	Рама	2 года
Жесткий картон	1,5 кг	Привод	Не распространяется
Объем коробки	0,06 м ³	Шины	Не распространяется



Каждый ребенок заслуживает свой BERG!