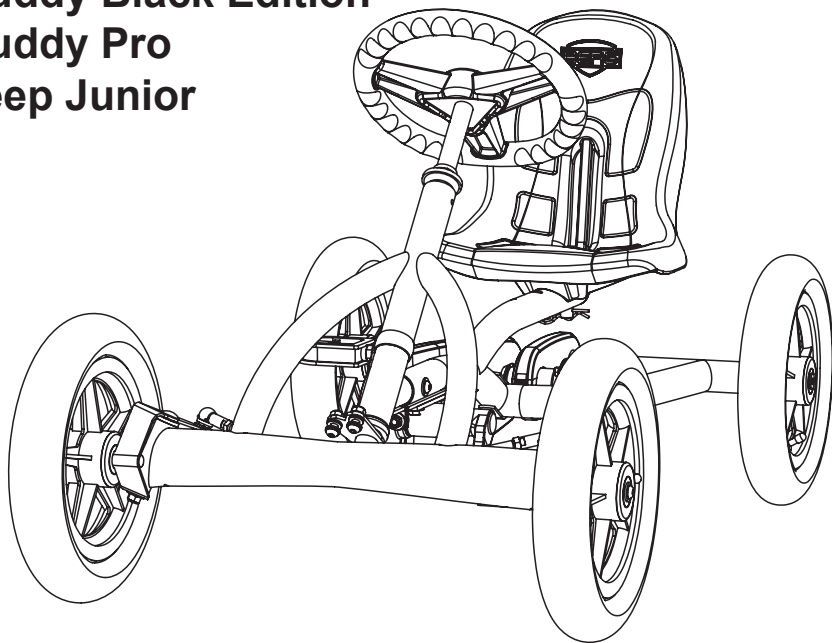




[www.bergtoys.com](http://www.bergtoys.com)

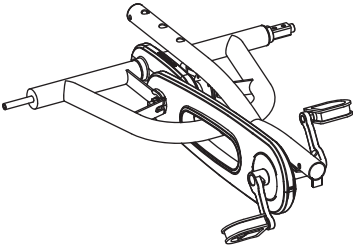
**Руководство пользователя к велосипедам:**  
**Buddy Red**  
**Buddy Orange**  
**Buddy White**  
**Buddy John Deere**  
**Buddy Black Edition**  
**Buddy Pro**  
**Jeep Junior**



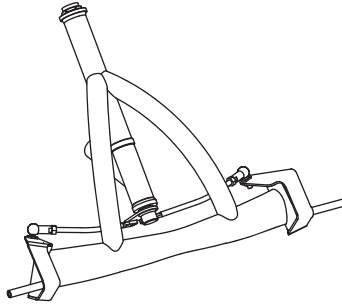
**ВНИМАНИЕ!**

Представляет опасность.  
Содержит мелкие детали.

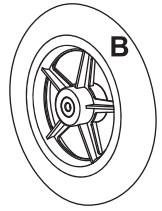
Сборка осуществляется только  
в присутствии взрослых.



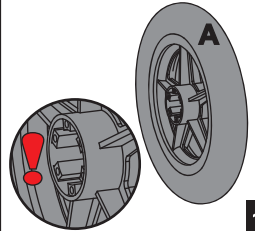
1x



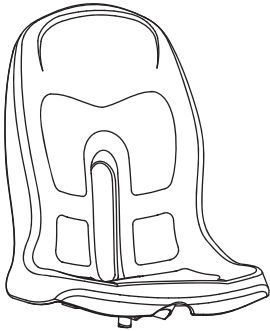
1x



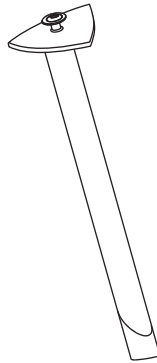
3x



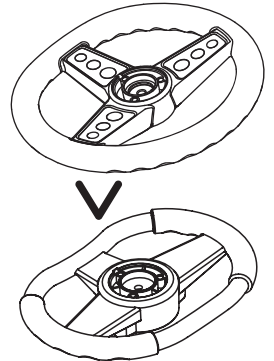
1x



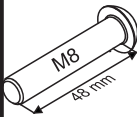
1x



1x



1x



1x

**A**



4x

**B**



1x

**C**



2x

**D**



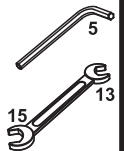
1x

**E**



1x

**F**

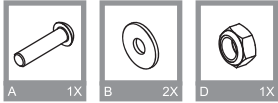
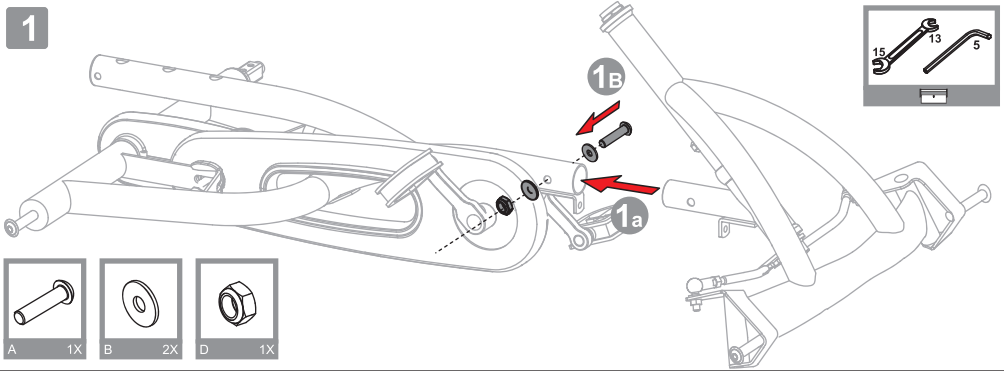


1x

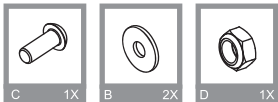
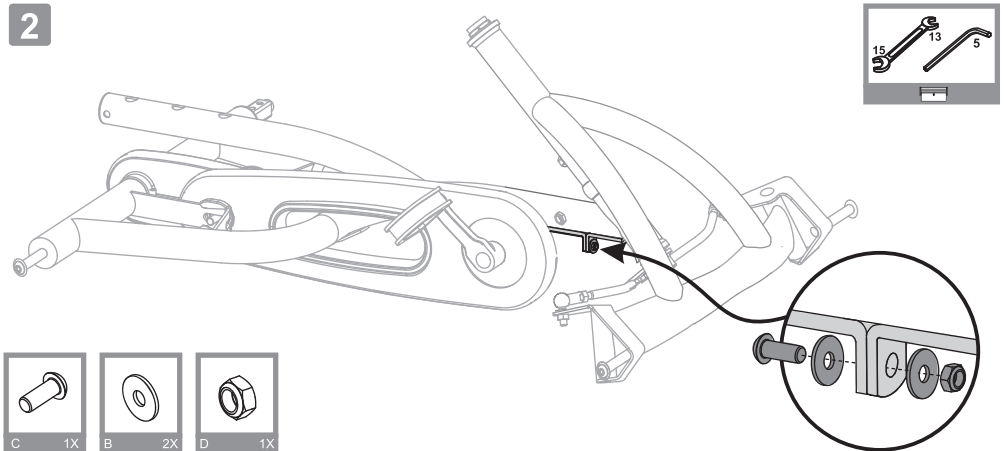
**G**



1



2



3

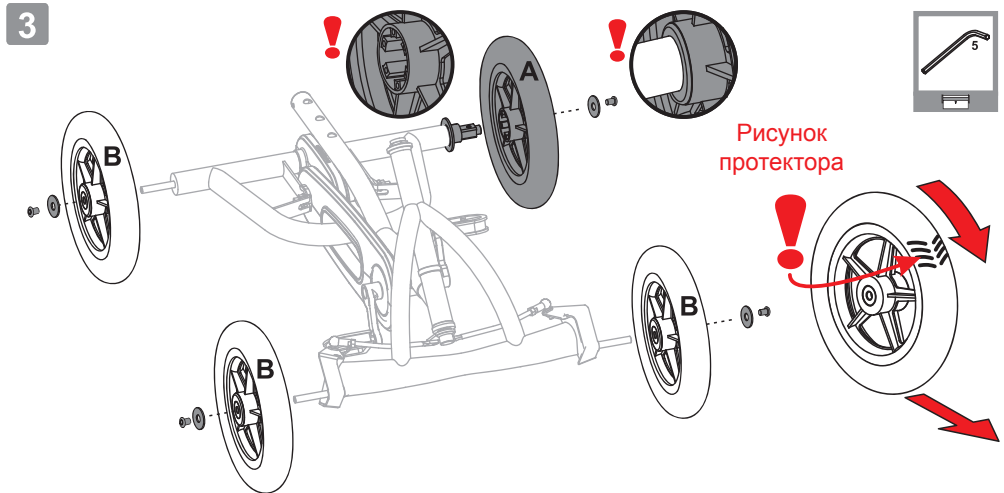
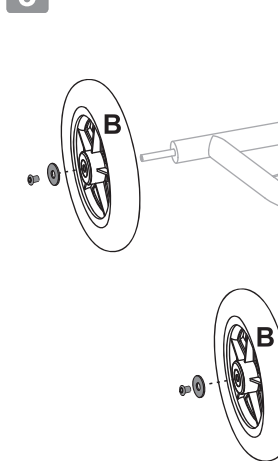
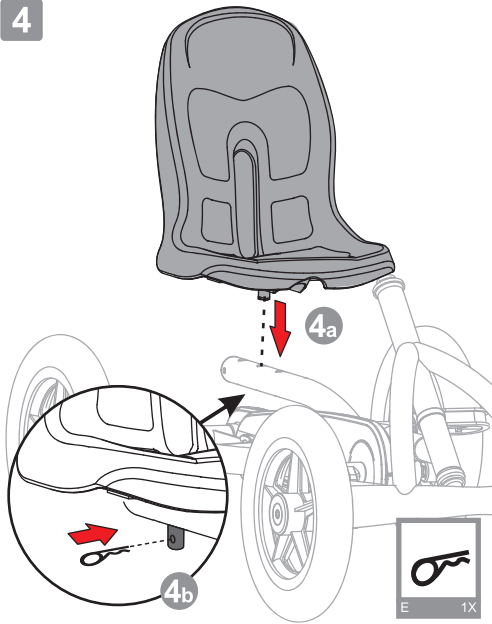


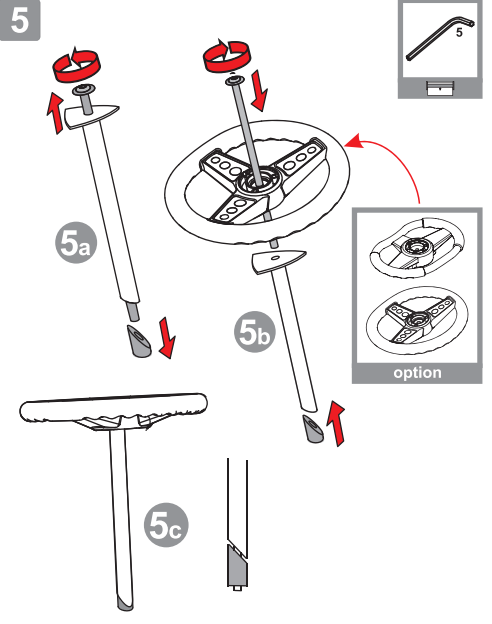
Рисунок протектора



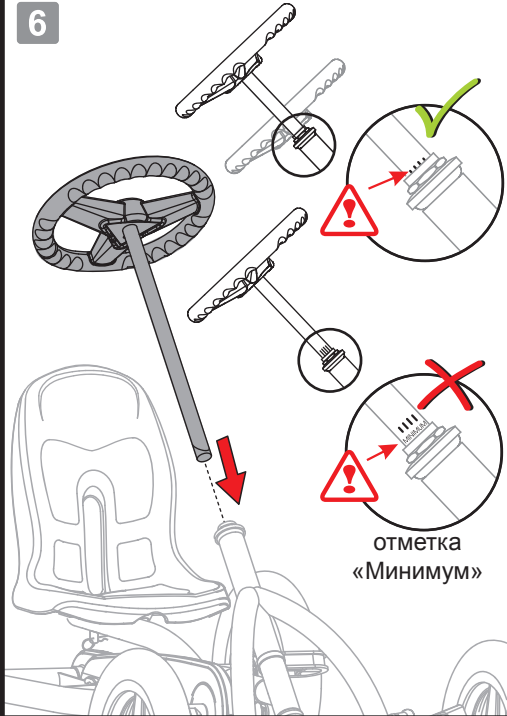
4



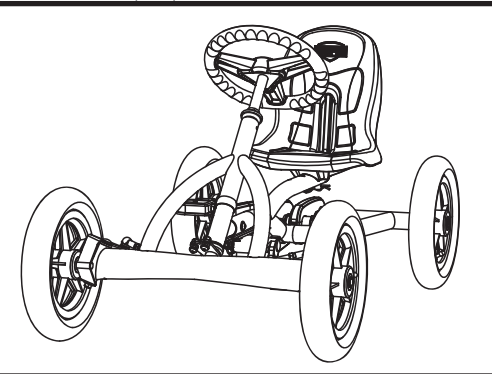
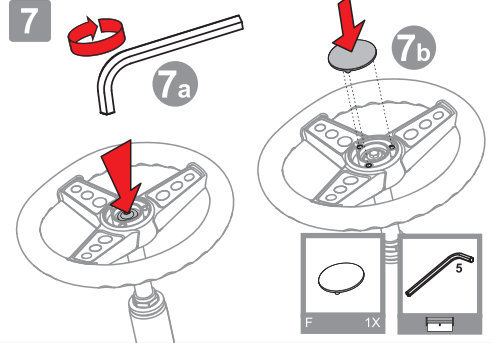
5



6



7





## Введение

Поздравляем вас с приобретением велосипеда BERG. BERG Toys делают все возможное для разработки и производства надежной и безопасной продукции. Приобретая велосипед BERG, вы получаете продукцию, эксплуатация которой гарантирует положительные эмоции. Велосипед рассчитан на длительный срок службы при условии регулярного осуществления технического обслуживания. Необходимую информацию вы найдете в этом руководстве пользователя. Обслуживая велосипед, вы получаете надежность на долгие годы эксплуатации.

Более подробную информацию и фотографии продукции BERG Toys вы найдете на сайте компании - [www.bergtoys.com](http://www.bergtoys.com). Вы также сможете поделиться с нами своим опытом использования продукции BERG Toys. Отзывы и предложения вы можете отправить на [info@bergtoys.com](mailto:info@bergtoys.com). Компания BERG Toys будет благодарна за предложения по улучшению качества конструкции и ваше мнение по другим вопросам.

В связи с постоянным развитием, BERG Toys оставляет за собой право вносить изменения в продукцию без какого-либо уведомления.



## Содержание

### I. Руководство по использованию

#### 1. Безопасность:

- 1.1 Тормоза
- 1.2 Давление в шинах
- 1.3 Рулевое управление
- 1.4 Прицепы

#### 2. Правила пользования

#### 3. Аксессуары

### II. Обслуживание

#### 4. Порядок обслуживания

#### 5. Техническое обслуживание:

- 5.1 Рама
- 5.2 Колеса / шины
- 5.3 Рулевое управление
- 5.4 Приводные механизмы
  - 5.4.1 Цепи
  - 5.4.2 Регулировка каретки при эксплуатации нового велосипеда
- 5.5 Пластмассовые детали

### III. Гарантия

#### 6. Гарантийный срок

#### 7. Гарантийные случаи

#### 8. Гарантийный сертификат



# I. Руководство по использованию

## 1. Безопасность

Оборудование BERG относится к товарной группе «Игрушки». Это означает, что велосипеды не могут использоваться на дорогах общего пользования. Качество и безопасность оборудования подтверждена сертификатами CE и TUV/GS (Ассоциация технического контроля/Тестирование на безопасность). Дети (до 12 лет) должны управлять велосипедом исключительно под руководством взрослых. Компания BERG Toys не несет ответственность за несоблюдение правил пользования. Всегда принимайте максимально возможные меры безопасности. Если у вас возникли вопросы или вы не уверены в чем-то, проконсультируйтесь с дилером или отправьте запрос в компанию BERG Toys.

### 1.1 Тормоза

Велосипед оснащен специальным приводом, с помощью которого, при движении вперед, можно тормозить педалями. При подаче заднего хода, приходят в действие функции торможения заднего колеса. С помощью данного привода возможно также движение задним ходом. При остановке, убедитесь, что велосипед не катится назад, например, повернув руль вправо или влево.

### 1.2 Давление в шинах

До начала использования велосипеда, убедитесь, что давление в шинах отвечает нормам безопасности, указанным на шинах (1,5-2 бар). От правильности давления зависит действие тормоза, рулевого управления и срок службы покрышек.

### 1.3 Рулевое управление.

До начала использования велосипеда, убедитесь, что рулевое управление в рабочем состоянии. Если это не так, рулевое управление должно быть исправлено, прежде чем кто-либо сядет на велосипед.

### 1.4 Прицепы

Присоединив прицеп к велосипеду, не забывайте, что в данном случае тормозной путь увеличивается. Запрещается использовать прицепы BERG Toys на велосипеде при крутых склонах. Максимальная масса прицепа, который может быть присоединен к задней части рамы велосипеда не должна быть больше, чем вес велосипеда и водителя вместе взятые. Максимальный вес нагрузки для прицепа можно узнать в руководстве пользователя для прицепов.



## 2. Правила пользования

- Прежде чем начать использование велосипеда, убедитесь, что велосипед находится в исправном состоянии, все элементы функционируют правильно.
- Дети (до 12 лет), могут использовать велосипед только под наблюдением взрослых.
- Велосипед не может использоваться на дорогах общего пользования. Регулируйте свою скорость в зависимости от ситуации. Если вы едете поперек наклонной поверхности (а не вверх или вниз), возникает риск опрокидывания велосипеда. При спуске скорость может значительно увеличиться. Не забывайте, что это означает, что тормозной путь будет больше!
- Не предпринимайте никаких резких поворотов на высоких скоростях, так как возникает риск опрокидывания велосипеда.
- Всегда обращайтесь внимание на окружающую местность.
- Не ездите назад на слишком большой скорости, в этом случае вы можете потерять контроль над управлением.
- Никогда не садитесь на велосипед, если вы находитесь под действием алкогольных напитков, наркотических или лекарственных средств, которые могут негативно повлиять на вашу реакцию и наблюдательность.
- Столкновения или другие трюки увеличивают вероятность получения травмы и повреждения велосипеда. Компания BERG Toys не несет ответственности за повреждение, полученные при помощи педалей. Ни в коем случае не пытайтесь остановить велосипед при помощи ног!
- Не ставьте посторонние предметы на рулевое управление или рядом с ним.
- Остерегайтесь свободно висящих частей одежды, таких как шарфы или шнурки. Они могут запутаться в движущихся частях велосипеда, что, в свою очередь, может привести к несчастным случаям.
- Избегайте любых контактов с колесами при поездке на велосипеде.
- В инструкции к каждому велосипеду перечислены основные принципы, касающиеся возрастных категорий. Водитель или владелец велосипеда должен контролировать правильность настроек (пространство для ног, высоту сиденья, расстояние до руля и тормоза, и т.д.) самостоятельно.
- Перед каждой поездкой отрегулируйте сиденье и рулевое управление таким образом, чтобы они находились в правильном положении относительно педалей, чтобы гарантировать безопасность использования велосипеда.
- Не забирайтесь и не слезайте с велосипеда во время движения.
- Не перегружайте велосипед.
- Никогда не ездите на велосипеде в темное время суток без освещения.
- Если защитный кожух был снят на время технического обслуживания, не забудьте обязательно закрепить его на место прежде чем снова начать использовать велосипед.
- Во время парковки убедитесь в том, что велосипед не скатывается, зафиксируйте велосипед, повернув рулевое управление влево или вправо.

## 3. Аксессуары

На велосипедах BERG могут быть использованы только оригинальные аксессуары. BERG Toys предоставляет широкий выбор аксессуаров, которыми вы можете полностью оснастить велосипед исходя из собственных пожеланий. Информацию об аксессуарах вы можете найти на сайте [www.newhorizons.ru](http://www.newhorizons.ru)





## II. Обслуживание

Для поддержания долговечности эксплуатации велосипеда необходимо техническое обслуживание. В этой главе перечислены основные принципы обслуживания велосипеда.

### 4. Порядок обслуживания

Ежедневно

- Проверяйте шины на наличие повреждений, трещин, проколов. Отремонтируйте или замените их в случае необходимости
- Проверьте давление в шинах (1,5-2 бар)

Ежемесячно

- Протирайте велосипед от пыли и грязи
- Проверяйте места соединения гаек и болтов, затяните их в случае необходимости
- Проверьте раму на наличие каких-либо трещин или повреждений
- Смажьте движущиеся части силиконовой смазкой
- Проверьте натяжение цепи и подтяните цепь в случае необходимости
- Очистите и нанесите смазку на цепь.

Ежегодно

- Проверяйте пластиковые детали на наличие повреждений и замените их в случае необходимости

### 5. Техническое обслуживание

#### 5.1 Рама

Рама покрыта краской порошковым напылением. Для предотвращения коррозии раму необходимо регулярно протирать. Если вы хотите покрыть раму защитной смазкой, используйте вещества, не содержащие свободные кислоты. Поврежденные участки ЛКП рамы должны быть снова покрыты краской.

#### 5.2 Колеса / шины

Колеса оснащены подшипниками. Регулярно проверяйте диски и шины на наличие каких-либо повреждений (например, порезы, трещины или вздутие). Будьте осторожны: поврежденные диски и шины могут привести к аварии! Необходимое давление указано на внешней стороне шины. При соблюдении инструкции в отношении давления в шинах, велосипед будет легко управляться. Если давление слишком низкое, шины будут быстрее сдуваться и быстрее изнашиваться. Если давление в шине слишком высокое, шина может выйти за пределы обода, что может привести к опасным ситуациям. Помните, что при ярком солнечном свете и при высокой температуре давление в шинах увеличивается! Шины не должны соприкасаться с маслом, смазкой или топливом. Убедитесь, что ниппели всегда закрыты крышкой.

## 5.3 Рулевое управление

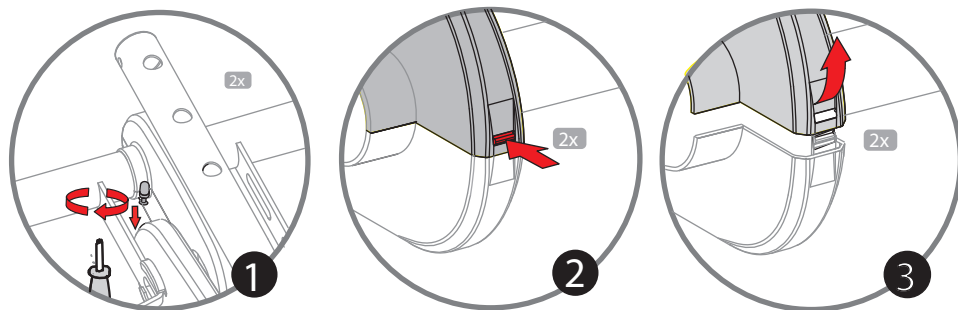
Механизм рулевого управления должен ежемесячно проверяться на наличие следующих неисправностей:

- Поломка, износ или повреждения рулевого управления.
- Затяжка всех гаек и болтов.

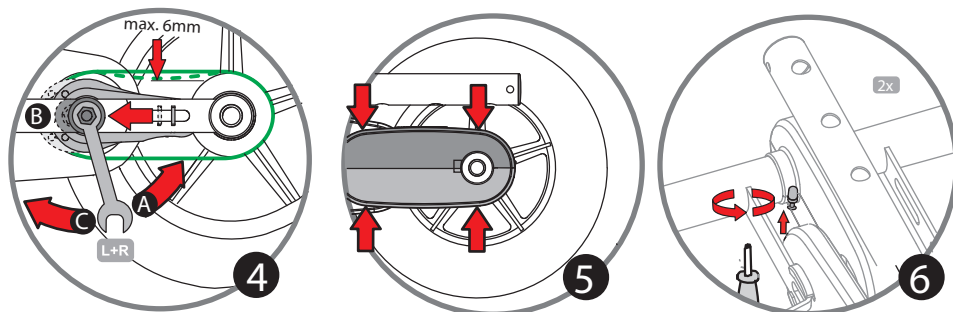
## 5.4 Привод

### 5.4.1 Цепи

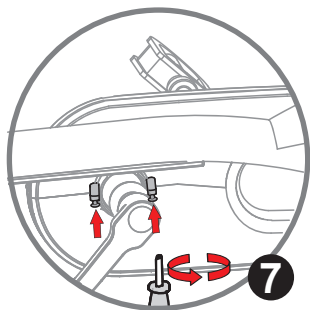
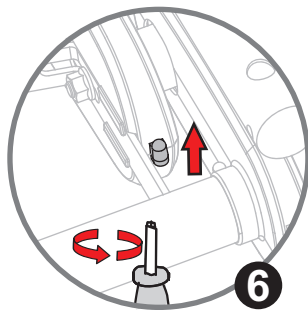
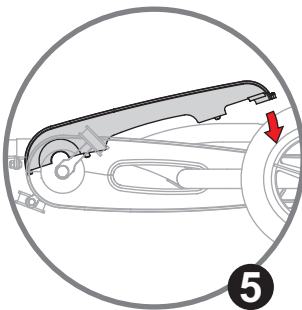
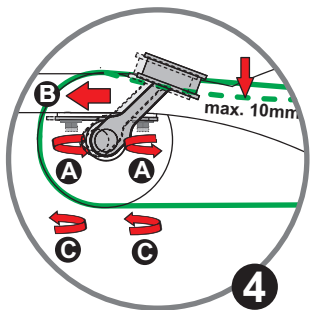
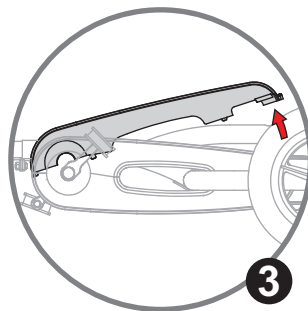
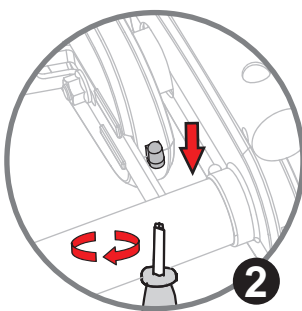
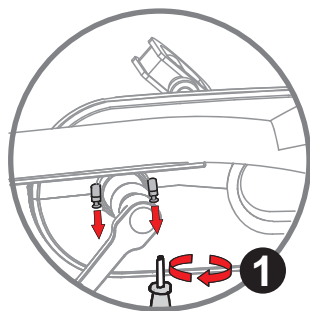
Веломобиль оснащен приводным механизмом с двумя цепями. Убедитесь, что цепи достаточно смазаны маслом и обеспечивают свободный ход. Если цепь натянута слишком туго, будет трудно крутить педали, к тому же, цепи и звездочки будут быстрее изнашиваться. Если цепь натянута недостаточно туго, то она может слететь со звездочки и повредить кожух. Цепь натягивается следующим образом: сначала натягивается малая цепь (короткая), затем большая.



Для регулировки задней цепи, снимите защитный кожух. Ослабьте гайки ступицы. Натяните цепь, двигая привод вперед/назад до нужного натяжения цепи. Цепь натянута правильно, если посередине она может опуститься на 6 мм вниз. См. рис. ниже. Удостоверьтесь, что звездочка привода находится на одной линии со звездочкой задней оси и перекося отсутствует. Снова затяните гайку привода.

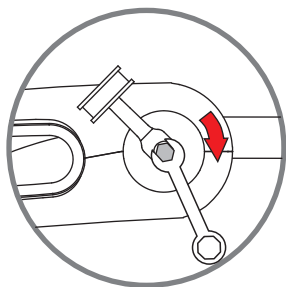


Натяжение передней цепи: снимите большой защитный кожух, ослабьте болты каретки на нижней стороне рамы. Натяните цепь, перемещая каретку с педалями вперед/назад. Затяните болты снова. Цепь натянута правильно, если посередине она может опуститься не более чем на 1 см вниз. Для проверки натяжения цепи достаточно снять нижнюю половину защитного кожуха. См. рис. ниже.



#### 5.4.2 Регулировка каретки при эксплуатации нового велосипеда

После использования велосипеда в течение нескольких дней (интенсивного использования) или двух недель (умеренного использования), болты крепления (см. рис. 1), на которое крепятся левая и правая педали должны быть снова протянуты. Обратите внимание, что они должны быть затянуты вручную, т.е. с максимальным усилием (Считается нормой, если после короткого периода использования, из-за нагрузки на педали, узел будет иметь небольшой люфт и должен быть затянут снова). Если не придать этому значения, механизм может разболтаться, что в свою очередь может привести к повреждениям всего механизма. Этого можно избежать, затянув болты снова.



#### 5.5 Пластмассовые детали

Пластмассовые детали должны регулярно проверяться на наличие повреждений и поломок. В случае поломки вы должны немедленно заменить поврежденные части, оригинальными деталями, для того, чтобы гарантировать безопасность пользователя.

### III. Гарантия

#### 6. Гарантийный срок

Владелец велосипеда BERG получает следующие гарантии:

- Гарантия на раму действует в течение 2-х лет с даты покупки, гарантия на детали действует в течение 12 месяцев с даты покупки велосипеда.
- Гарантия не распространяется на запчасти, подверженные механическому износу такие как: цепи и шины.

Более подробная информация содержится в гарантийном талоне.

#### 7. Гарантийные случаи

При гарантийном случае владелец велосипеда может обратиться к продавцу, предоставив документы, свидетельствующие о покупке. Гарантия распространяется только на некачественные детали либо на неисправность конструкции всего оборудования.

Гарантия не распространяется, если:

- Оборудование неправильно или небрежно использовалось.
- Оборудование использовалось не в соответствии с его назначением.



- Сборка и обслуживание оборудования осуществлялась не в соответствии с инструкцией.
- Технический ремонт оборудования осуществлялся непрофессионально.
- Осуществлялась замена запчастей, которые не соответствуют техническим характеристикам оборудования или были неправильно установлены.
- Износ оборудования возник в результате климатических воздействий (ржавчина или нормальный износ лакокрасочного покрытия).
- Оборудование использовалось в коммерческих целях или в любой другой форме при использовании неопределенного количества лиц.

Ни при каких обстоятельствах производитель не несет ответственности за повреждения оборудования или его частей в результате:

- Неправильной регулировки / настройки рулевого управления, рулевого механизма, цепи, шин и привода.
- Проверки и замены деталей, таких как цепи и шины, не в установленные сроки.
- Использования «неоригинальных» комплектующих

В течение гарантийного срока все материальные или конструктивные недостатки после рассмотрения дилером будут отремонтированы или заменены. Владелец оборудования может претендовать на гарантийный ремонт, предоставив дилеру подробную информацию с фотографиями или само оборудование.

Владелец оборудования, обращаясь за гарантийным ремонтом должен предоставить дилеру гарантийный сертификат (полностью заполненный) и оригинальные документы, свидетельствующие о покупке. Если продавец оборудования по каким-либо причинам недоступен – обратитесь в ближайшее представительство BERG Toys. Если обращение не является гарантийным случаем, то все расходы несет владелец оборудования.

## 8. Гарантийный сертификат

Название компании: Адрес: Город: Тел.: Наименование продукции: Серийный номер: Дата покупки:	Печать:
--	---------

**«Новые Горизонты» - официальный представитель  
компании Berg Toys в России и Украине**

111250, г. Москва, Проезд Завода «Серп и Молот» д. 6/1, оф. 20. Тел./факс: +7 (495) 787-5810 www.newhorizons.ru ng@newhorizons.ru	04073, г. Киев, Куреневский пер., д. 19/5, офис 315. Тел./факс: +38 (044) 545-6297(8) www.newhorizons.com.ua ng@newhorizons.com.ua
---	--



[www.bergtoys.com](http://www.bergtoys.com)

