



Веломобили BERG Rally

Для детей от 4 до 12 лет





## ПОЧЕМУ RALLY?

### Идеальный велосомобиль!

Лучшие приключения в мире ждут вас с велосомобилем BERG Rally! Стильный велосомобиль отличается устойчивостью и безопасностью и хорошо держит сцепление с дорогой даже совершая резкие повороты. Откройте для себя мир с велосомобилем BERG Rally!

Во время приключений нет повода для волнения, ведь велосомобиль BERG Rally отвечает всем требованиям безопасности. Привод BFR позволит без проблем передвигаться по любой местности. Велосомобиль BERG Rally останется любимым другом на долгие годы и будет расти вместе с ребенком.

Велосомобиль BERG Rally обладает множеством функций, которые делают его безопасным и приносящим удовольствие детям:

- Регулируемое сиденье
- Рулевая колонка регулируется по высоте
- Уникальный привод BFR
- Устойчивая четырехколесная база
- Независимая передняя подвеска для лучшего сцепления с дорогой
- Комфортное вождение благодаря надувным шинам
- Парковочный тормоз
- Для детей в возрасте от 4 до 12 лет
- Товар сертифицирован

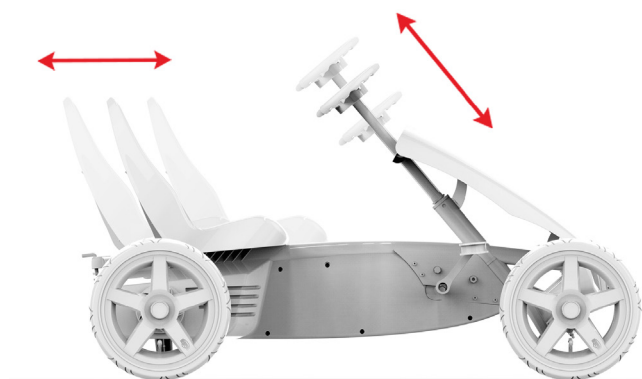




## РЕГУЛИРУЕМЫЕ РУЛЬ И СИДЕНЬЕ ПРИВОД ВFR

Растет вместе с Вами!

Благодаря тому, что сиденье и рулевая колонка регулируются, велосипед BERG Rally растет вместе с ребенком. С настраиваемым сиденьем вы всегда сможете удобно устроиться на велосипеде. Сиденье предусматривает 3 положения.



Инновационная технология!

Велосипед BERG Rally оснащен уникальным запатентованным приводом ВFR. Данная аббревиатура расшифровывается как: Break, Forward, Reverse – торможение, движение вперед, обратный ход. Привод ВFR позволяет вам тормозить, используя педали, и сразу же двигаться вперед/назад после остановки.

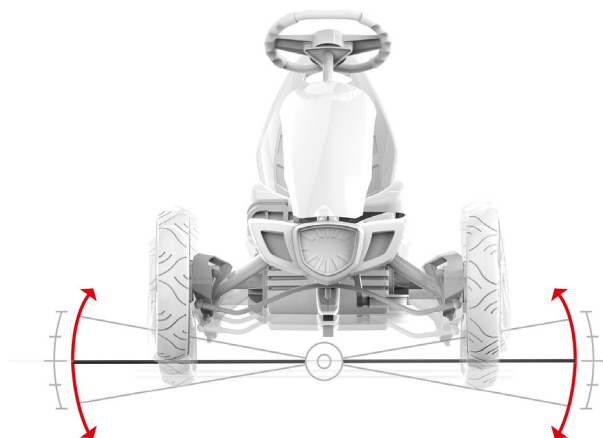




## УСТОЙЧИВАЯ БАЗА

### Независимая подвеска!

Благодаря четырехколесной базе велосоциаль BERG Rally обладает исключительной устойчивостью и может отлично маневрировать, быстро и безопасно входя в повороты. Велосоциаль оснащен независимой передней подвеской, что позволяет двигаться по неровной поверхности. Таким образом BERG Rally удерживает прочное сцепление с дорогой. Мы нашли для Вас безопасное решение!

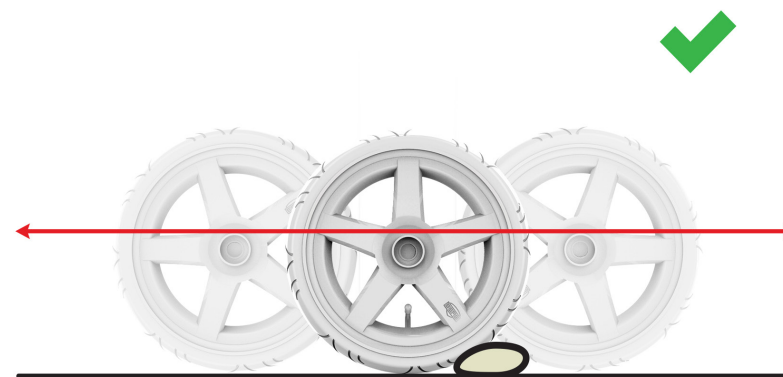


## НАДУВНЫЕ ШИНЫ

### Колесо укомплектовано камерой!

Велосоциаль BERG Rally оснащен надувными шинами, которые обладают меньшим сопротивлением во время движения, обеспечивая легкий и плавный ход.

У велосоциалей серии Rally протектор шин представлен в двух видах - slick и внедорожный.







## BERG RALLY ORANGE

### Классика!

Веломобиль BERG Rally – это красивый компактный веломобиль, на котором можно прокатиться по окрестностям или устроить гонки. Уникальный привод BFR, установленный на веломобиле, позволяет двигаться вперед, назад и тормозить педалями. На раме веломобиля расположен парковочный тормоз, благодаря которому блокируется возможность движения.



24.40.00.00



Компактный и стильный

Вес: 25 кг

Вес коробки: 27 кг

Размер коробки: 120x36x33 см

От 4 до 12 лет



## BERG RALLY FORCE

Для настоящих мужчин!

Камуфляжная расцветка - о чем еще может мечтать настоящий мужчина? Устойчивая четырехколесная база, надежный привод и шины с внедорожным протектором. На раме велосипеда расположен парковочный тормоз, благодаря которому блокируется возможность движения.



Компактный и стильный

Вес: 25 кг

Вес коробки: 27 кг

Размер коробки: 120x36x33 см

24.40.30.00



От 4 до 12 лет





## BERG JEEP ADVENTURE

То, что нужно для прогулки!

Веломобиль выполнен в лучших традициях прототипа! Внедорожный протектор для лучшей проходимости, да еще запасное колесо! Добавьте к этому стильную «решетку радиатора», логотип «Jeep» и отправляйтесь в путешествие на настоящем внедорожнике! На раме веломобиля расположен парковочный тормоз, благодаря которому блокируется возможность движения.



24.40.10.00



Компактный и стильный

Вес: 27 кг

Вес коробки: 29 кг

Размер коробки: 120x36x33 см

От 4 до 12 лет



## FORD MUSTANG GT

### Достойный представитель!

Ford Mustang GT - кто не мечтал о таком в детстве? Самое время воплотить мечты вашего ребенка! Знаменитая эмблема на «решетке радиатора» и неповторимый стиль не оставят вас равнодушным. На раме велосипеда расположен парковочный тормоз, благодаря которому блокируется возможность движения.



24.40.20.00



Компактный и стильный

Вес: 27 кг

Вес коробки: 29 кг

Размер коробки: 120x36x33 см

От 4 до 12 лет





## BERG RALLY АКСССУАРЫ

С велосомблем приобретают:

Аксссуары:	Артикул:
Прицеп (без фаркопа) для BERG Rally	24.20.00.01
Прицеп Тандем для BERG Rally	18.08.03.00
Спидометр	15.23.12.01



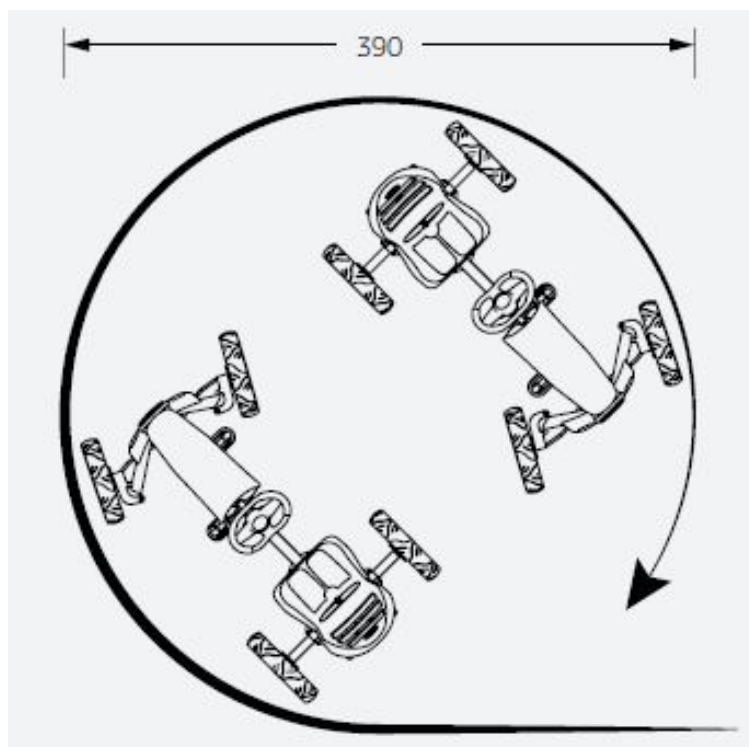
С ассортиментом доступных запчастей можно ознакомиться по ссылке:

[bergtoys.info](http://bergtoys.info)

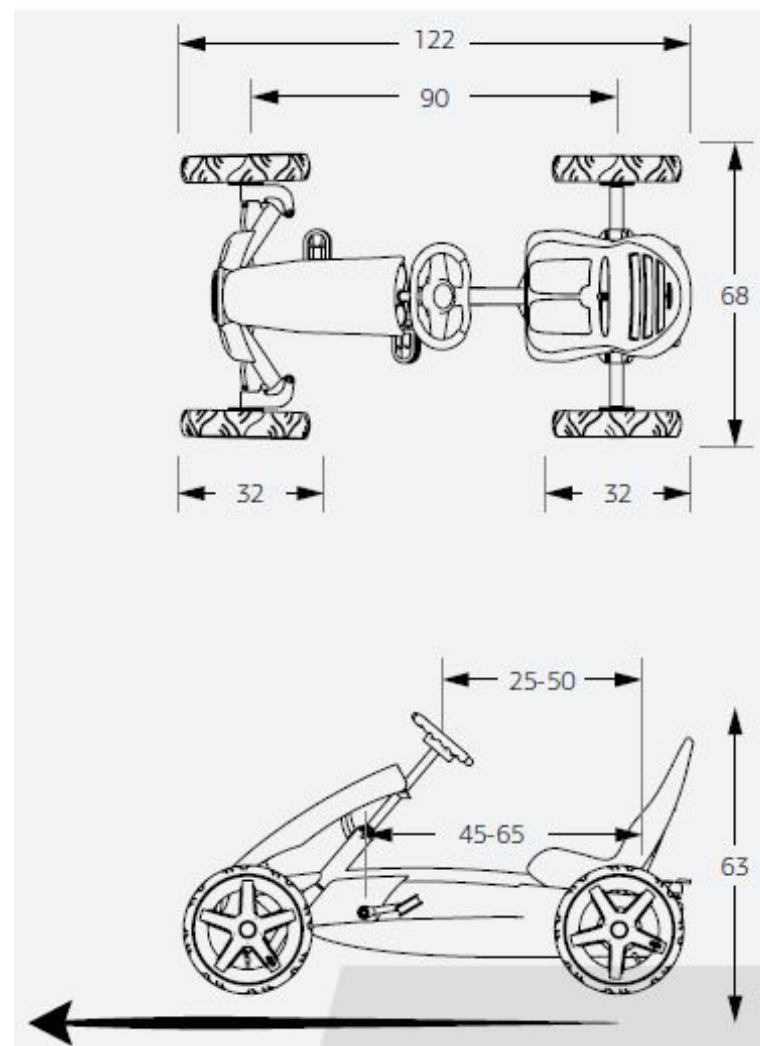


## BERG RALLY ХАРАКТЕРИСТИКИ

Данные характеристики едины для всех моделей Rally.  
Все размеры указаны в сантиметрах.



Диаметр разворота 390 см.







## BERG RALLY ХАРАКТЕРИСТИКИ

Данные характеристики едины для всех моделей Rally.

Общие характеристики		Технические характеристики	
Рекомендуемый возраст	4-12 лет	Переключение передач	Нет
Минимальный рост	110 см	Тип шин	Камерные
Максимальный рост	150 см	Материал рамы	Сталь
Максимальный вес	60 кг	Вперед/Назад	Да
Контроль взрослых	Обязателен	Система торможения	BFR
Отметка безопасности	Сертификат	Парковочный тормоз	Да
Время сборки	±30 мин	Привод	BFR
Габариты и упаковка		Подшипники	Да
Длина	124 см	Независимая подвеска	Да
Ширина	70 см	Регулируемое сиденье	Да
Высота	64 см	Регулируемый руль	Да
Упаковка	120x36x33 см	Прицеп	Дополнительная опция
Вес изделия	25 / 27 кг	Гарантия*	
Вес в коробке	27 / 29 кг	Рама	2 года
Вес упаковки	2 кг	Прицеп	1 год
Объем коробки	0,14 м <sup>3</sup>	Шины/привод	Не распространяется

\*Гарантийный срок на раму может быть увеличен на 3 года (при условии самостоятельной регистрации товара на официальном сайте производителя [bergtoys.com/ru](http://bergtoys.com/ru) в течение одного месяца с момента покупки). Данная опция не доступна для велосипедов, используемых в коммерческих целях.



**Каждый ребенок заслуживает свой BERG!**