



Веломобили BERG Duo Chopper BF и Chopper BFR

Для детей от 5 лет



ПОЧЕМУ CHOPPER?

Особенные велосомобили!

Веломобили BERG Chopper выделяются на фоне других велосомобилей BERG. В отличие от остальных моделей велосомобили Duo Chopper BF и Chopper BFR имеют трехколесную базу. Преимущество трехколесной базы в том, что радиус их поворота чрезвычайно мал и позволяет велосомобилиям совершать красивые пируэты, без проблем проходя крутые повороты.

На велосомобилиях Duo Chopper можно кататься вдвоем. Пассажирское сиденье не регулируется, однако его можно снять и, держась за поручень, продолжить движение стоя!

- Привод BF/BFR
- Ярко-оранжевая цветовая гамма
- Высокая маневренность
- Подходит для пользователей от 5 лет
- Надежный велосомобиль по доступной цене
- Регулируемое водительское сиденье можно установить в 6 разных положениях
- Надувные шины
- Ручной тормоз
- Товар сертифицирован
- Рекомендован для коммерческого использования





ПРИВОДЫ VF И VFR

Инновационная технология!

Веломобиль Шоррег оснащен уникальным запатентованным приводом BFR. BFR расшифровывается как Break, Forward и Reverse – торможение, движение вперед и обратный ход. Уникальная конструкция привода BFR позволяет тормозить педалями и продолжать движение вперед или назад сразу после остановки. Все это делает веломобиль Шоррег очень простым и легким в управлении. Кроме того, благодаря приводу BFR веломобиль является безопасным и приносит максимальное удовольствие от вождения.

Веломобиль Duo Шоррег оснащен приводом VF. Данный привод обеспечивает возможность движения вперед и торможение педалями. В связи с размерами веломобиля, для большей безопасности, привод VF блокирует возможность движения назад при вращении педалей.

ОТЛИЧИТЕЛЬНЫЙ ЦВЕТ

Видно издалека!

У веломобилей серии Шоррег отличает яркая оранжево-черная цветовая гамма, благодаря чему веломобили отлично сочетаются с моделями Buddy Pro, всеми моделями Gran Tour, BERG X-Cross и X-Treme.

РАДИУС ПОВОРОТА

Высокая маневренность!

Трехколесный веломобиль обладает меньшим радиусом поворота и втрое меньшим диаметром разворота, чем у четырехколесных аналогов.





BERG DUO CHOPPER BF

Трехколесный велосомобиль!

Отличительной особенностью велосомобилья Duo Chopper является возможность кататься вдвоем! Пассажирское сиденье, можно снять и держась за поручень, продолжить движение стоя! При этом, если пассажир захочет присесть, вместо сиденья он может использовать заднее крыло. В связи с особенностями конструкции, ручной тормоз блокирует только левое заднее колесо.



07.12.00.00



Укомплектован в 3 коробках

Вес: 58.8 кг

Вес коробок: 32кг, 19 кг и 17.2 кг

Размер коробок: 100x58,5x40 см, 73x73x29 см и 41x50x58 см

От 5 лет



BERG CHOPPER BFR

Трехколесный велосомобиль!

Веломобиль обладает высокой маневренностью и с легкостью входит, в даже самые крутые повороты! Chopper оснащен ручным тормозом для более резкого торможения. Регулируемое сиденье позволит подобрать максимально удобное положение.

Регулируемое сиденье



Регулируемый угол наклона руля

Уникальная конструкция привода BFR позволяет двигаться вперед/ назад и тормозить педалями

Протектор Slick



07.12.01.00

комплектован в 2 коробках

вес: 40 кг

Вес коробок: 32кг и 15 кг

Размер коробок: 100x40x58,5 см и 41x50x58 см





BERG CHOPPER АКСЕССУАРЫ

С велосипедом приобретают:

Аксессуары:	Артикул:
Чехол для BERG Chopper	15.99.00.00
Пассажирское сиденье	15.37.08.00
Прицеп большой	18.08.00.00
Проблесковый маяк	15.24.70.01

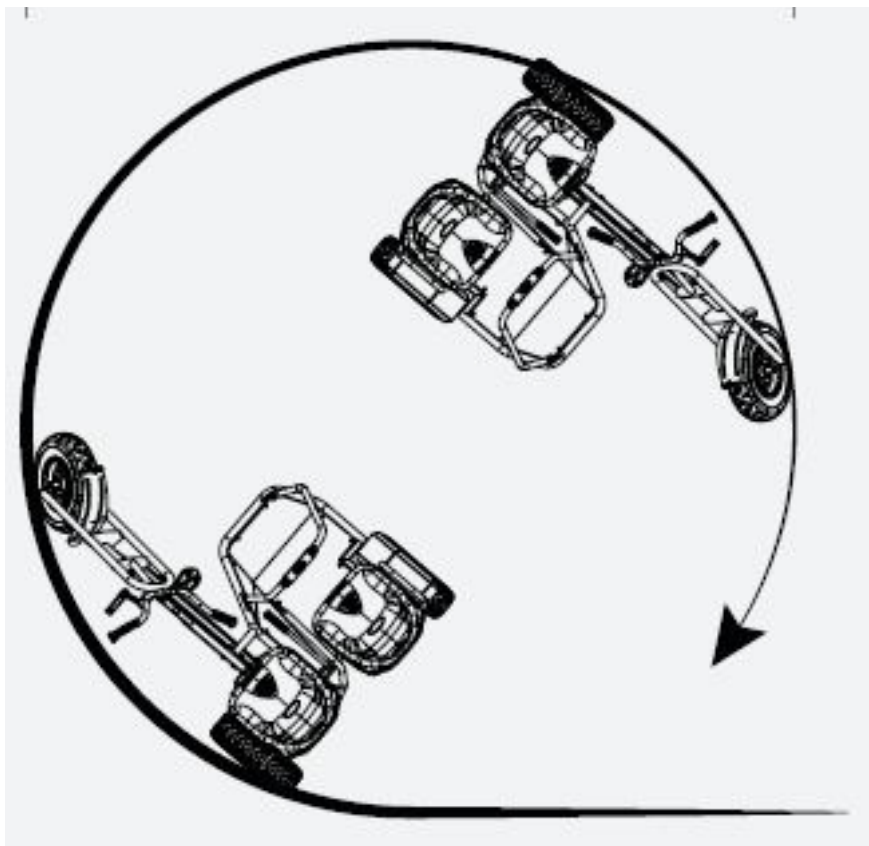


С ассортиментом доступных запчастей можно ознакомиться по ссылке:
bergtoys.info

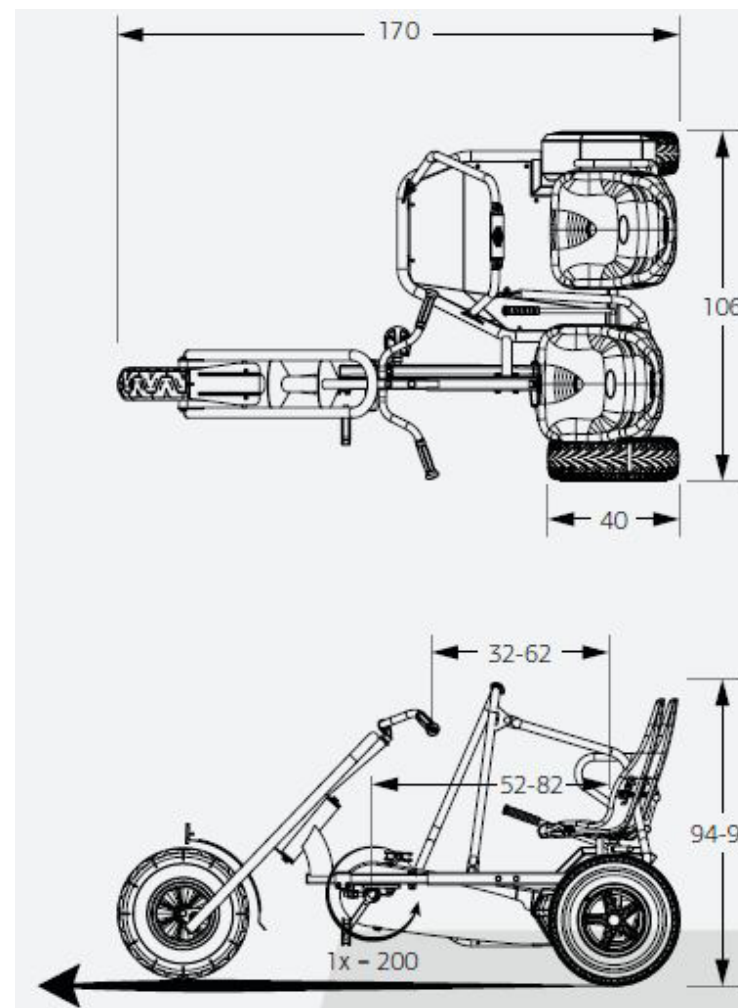


BERG DUO CHOPPER ХАРАКТЕРИСТИКИ

Все размеры указаны в сантиметрах.



Диаметр разворота 180 см.





BERG DUO CHOPPER ХАРАКТЕРИСТИКИ

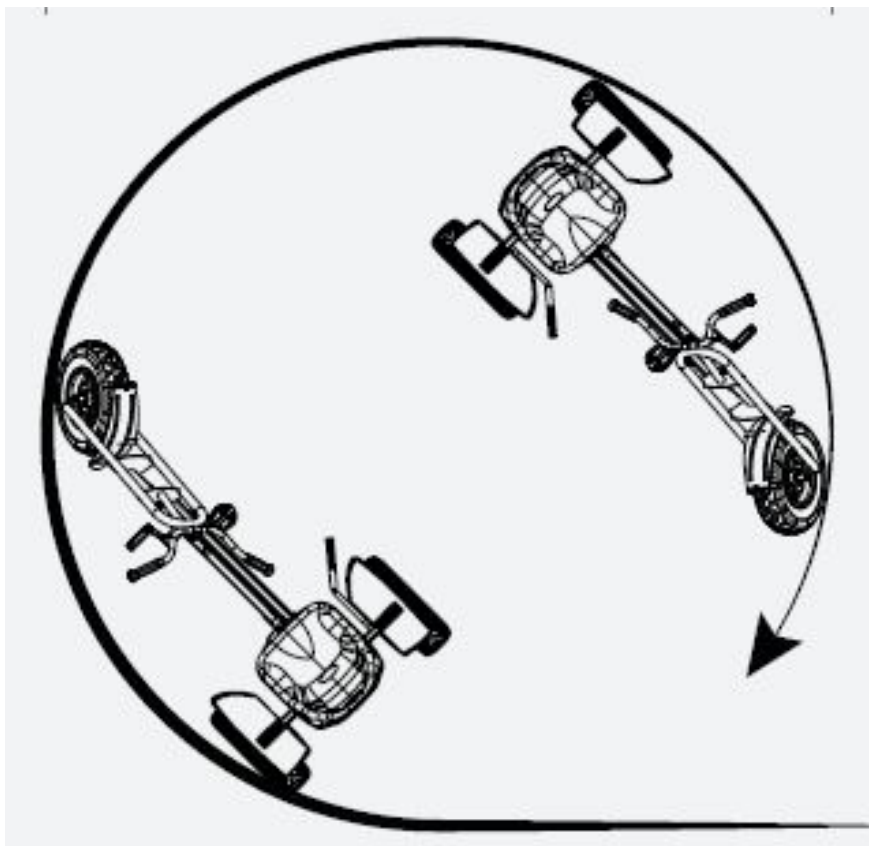
Общие характеристики		Технические характеристики	
Рекомендуемый возраст	от 5 лет	Переключение передач	Нет
Минимальный рост	-	Тип шин	Бескамерные
Максимальный рост	200 см	Материал рамы	Сталь
Максимальный вес	100 кг	Вперед/Назад	Только вперед
Контроль взрослых	Обязателен	Система торможения	BF
Отметка безопасности	Сертификат	Ручной тормоз	Да
Время сборки	±30 мин	Привод	BF
Габариты и упаковка		Подшипники	Да
Длина	170 см	Независимая подвеска	Нет
Ширина	106 см	Регулируемое сиденье	Да
Высота	94-99 см	Регулируемый руль	Регулируется угол наклона
Размеры упаковок	100x58,5x40; 73x73x29; 41x50x58 см	Прицеп	Нет
Вес изделия	58,8 кг	Гарантия* для частного / коммерческого использования	
Вес в упаковках	32; 19; 17,2 кг	Рама	2 года / 1 год
Вес упаковки	9,4 кг	Привод	Не распространяется
Объем коробок	0,23; 0,15; 0,12 м ³	Шины	Не распространяется

*Гарантийный срок на раму может быть увеличен на 3 года (при условии самостоятельной регистрации товара на официальном сайте производителя bergtoys.com/ru в течение одного месяца с момента покупки). Данная опция не доступна для велосипедов, используемых в коммерческих целях.

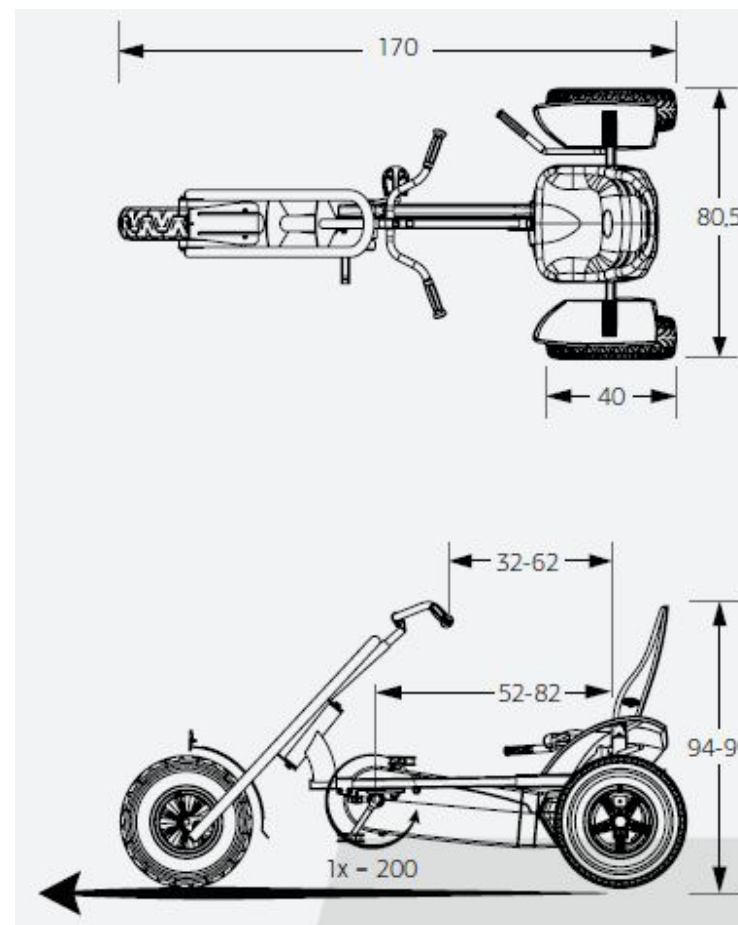


BERG CHOPPER ХАРАКТЕРИСТИКИ

Все размеры указаны в сантиметрах.



Диаметр разворота 180 см.





BERG CHOPPER ХАРАКТЕРИСТИКИ

Общие характеристики		Технические характеристики	
Рекомендуемый возраст	от 5 лет	Переключение передач	Нет
Минимальный рост	-	Тип шин	Бескамерные
Максимальный рост	200 см	Материал рамы	Сталь
Максимальный вес	100 кг	Вперед/Назад	Да
Контроль взрослых	Обязателен	Система торможения	BFR
Отметка безопасности	Сертификат	Ручной тормоз	Да
Время сборки	±30 мин	Привод	BFR
Габариты и упаковка		Подшипники	Да
Длина	170 см	Независимая подвеска	Нет
Ширина	80,5 см	Регулируемое сиденье	Да
Высота	94-99 см	Регулируемый руль	Регулируется угол наклона
Размеры упаковок	100x40x58,5; 41x50x58 см	Прицеп	Дополнительная опция
Вес изделия	40 кг	Гарантия* для частного / коммерческого использования	
Вес в упаковках	32; 15 кг	Рама	2 года / 1 год
Вес упаковки	5 кг	Прицеп	1 год / Не распространяется
Объем коробок	0,23; 0,12 м ³	Шины/привод	Не распространяется

*Гарантийный срок на раму может быть увеличен на 3 года (при условии самостоятельной регистрации товара на официальном сайте производителя bergtoys.com/ru в течение одного месяца с момента покупки). Данная опция не доступна для велосипедов, используемых в коммерческих целях.



Каждый ребенок заслуживает свой BERG!